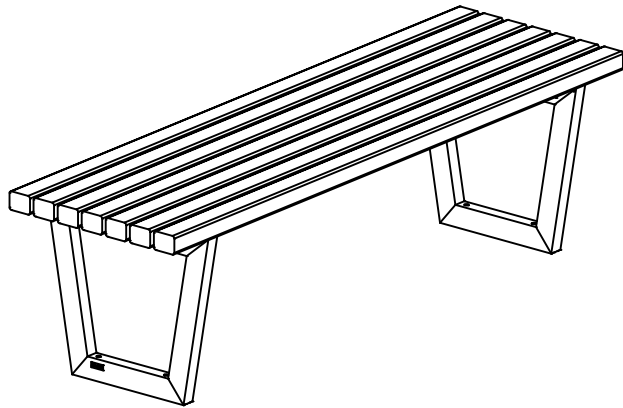
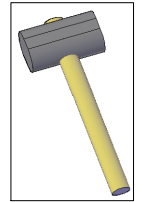
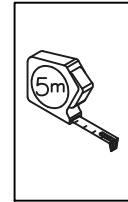
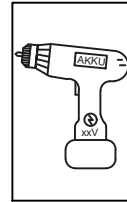


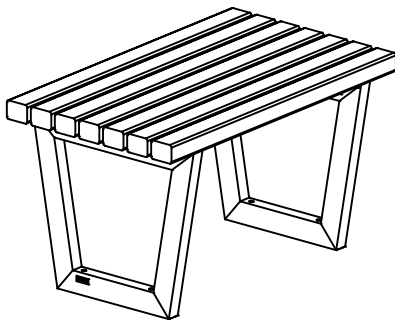
19655-4



150 cm



19656-4



75 cm

DK: Vi anbefaler at være to personer til samling af bordet/bænken.
Se www.plus.dk for yderligere information og vedligehold af materialer.

SE: Vi rekommenderar att man är två personer som monterar bordet/bänken.
Se www.plus.dk för ytterligare information och underhåll av material.

DE: Wir empfehlen zwei Personen für den Aufbau des Tisches/der Bank.
Weitere Informationen und Pflegehinweise finden Sie unter www.plus.dk.

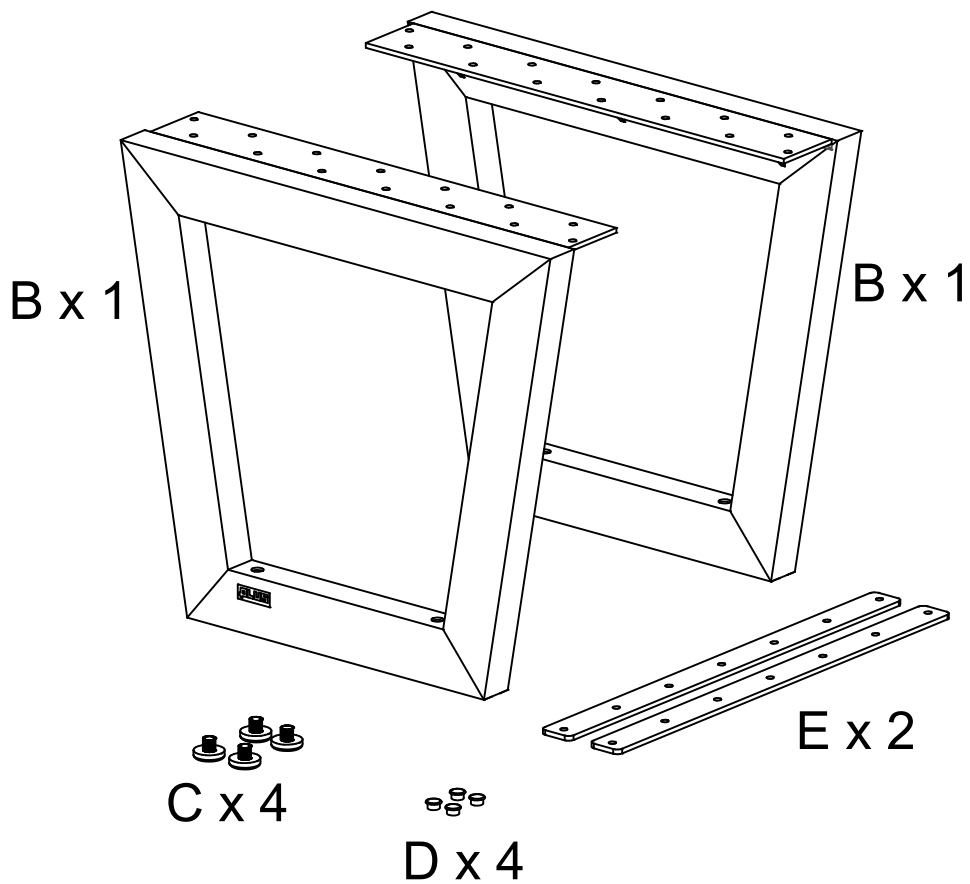
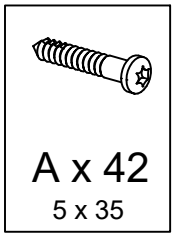
UK: We recommend two people to assemble the table/bench.
www.plus.dk for further information and maintenance of materials.

FR: Il est recommandé d'être deux pour assembler la table/banc.
Voir www.plus.dk pour plus d'informations et d'entretien de matériel.



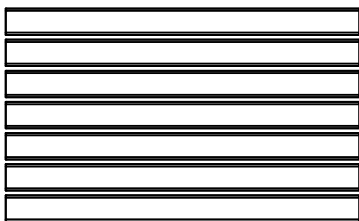
PLUS

PLUS A/S
Ådalen 13B
DK-6600 Vejen
phone: +45 7996 3333
web: www.plus.dk
plus@plus.dk

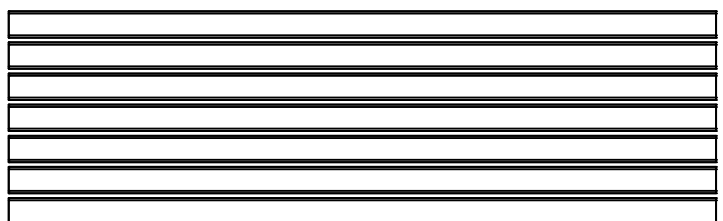


19656-4

19655-4

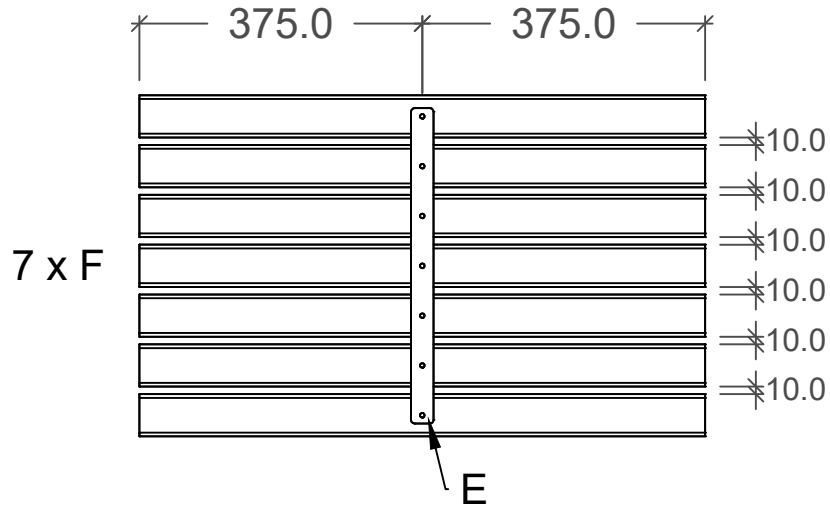
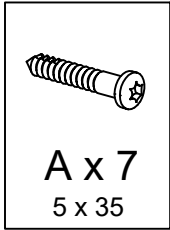


F x 7 = 42x56x750 mm
(18572-4)

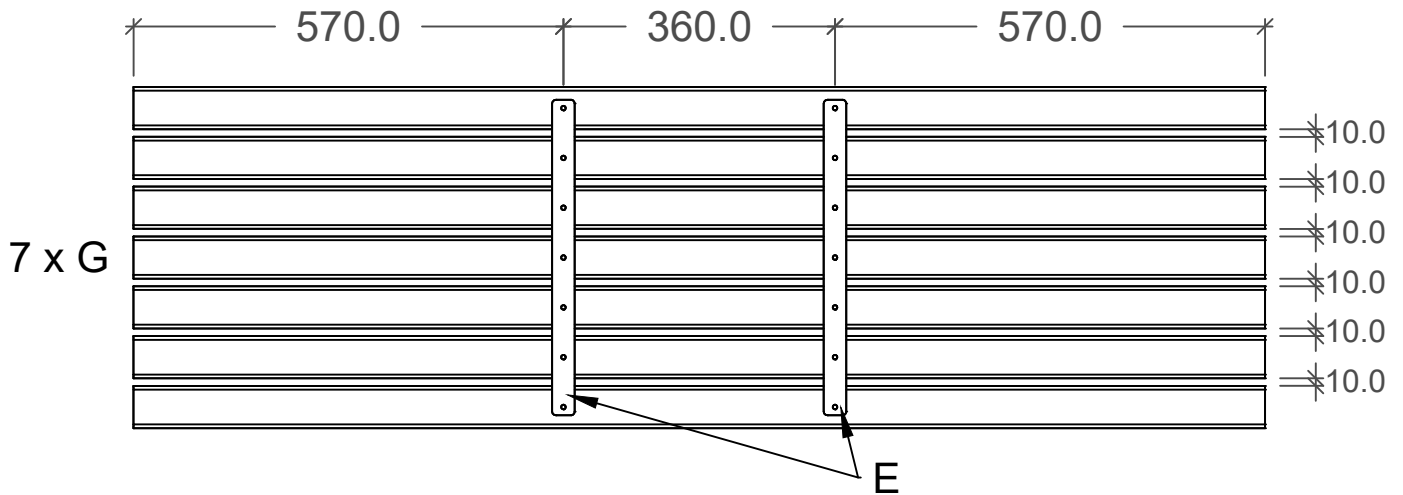
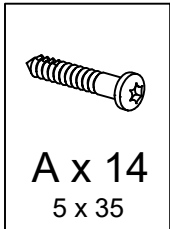


G x 7 = 42x56x1500 mm
(18571-4)

19656-4



19655-4



Viktigt - Important - Wichtig - Viktig..!

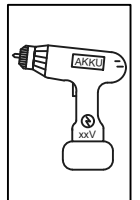
DK: Fastskrues stille og roligt, da ThermoWood er sprødt og nemt kan flække, hvis der skrues for hurtigt.

SE: Skruva fast långsamt, eftersom ThermoWood är sprött och lätt kan spricka om det skruvas fast för snabbt.

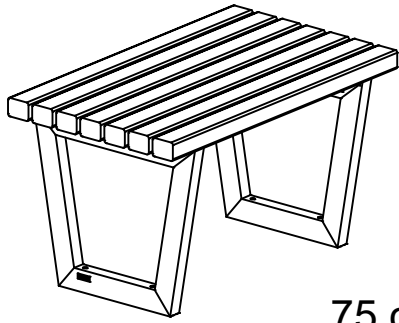
DE: Schrauben Sie die Schrauben langsam an, da ThermoWood spröde ist und bei zu schnellem Anschrauben leicht reißen kann.

UK: Screw down slowly, as ThermoWood is brittle and can easily crack if screwed down too quickly.

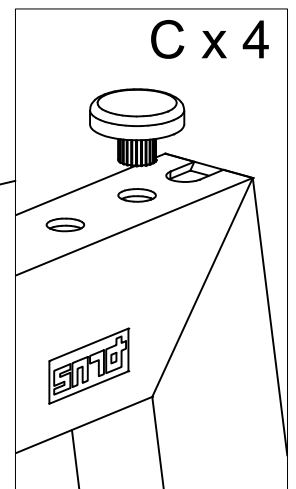
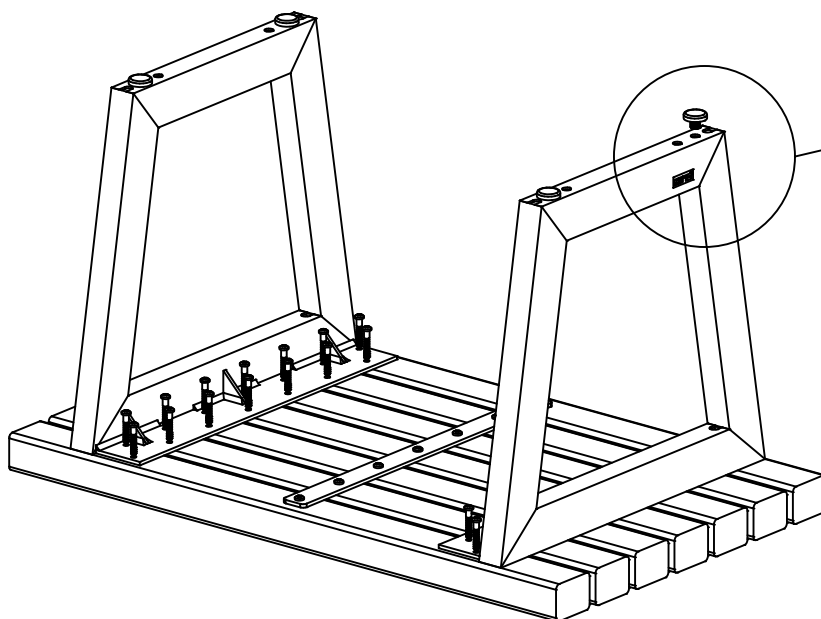
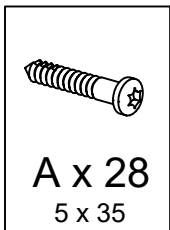
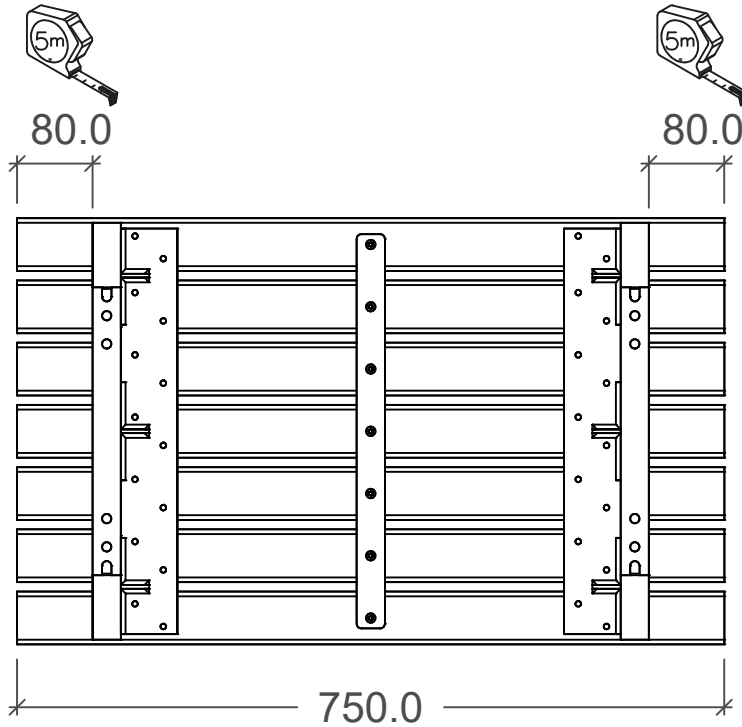
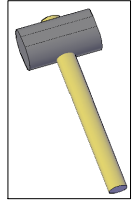
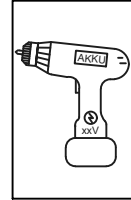
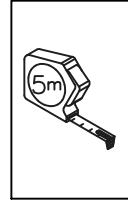
FR: Visser lentement, car le ThermoWood est fragile et peut facilement se fissurer s'il est vissé trop rapidement.



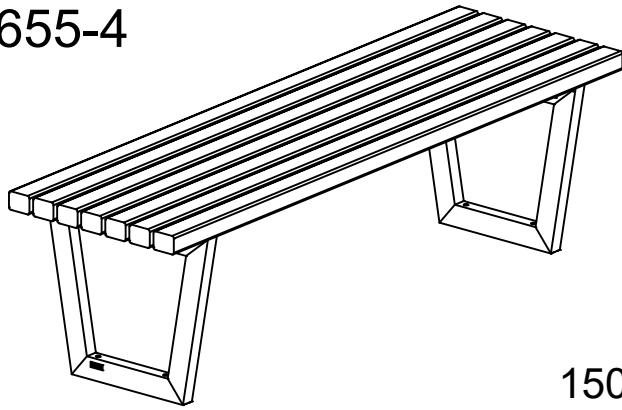
19656-4



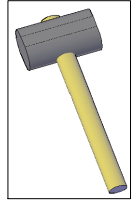
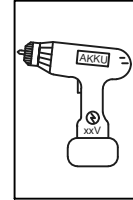
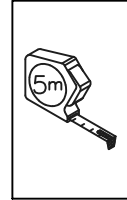
75 cm



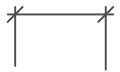
19655-4



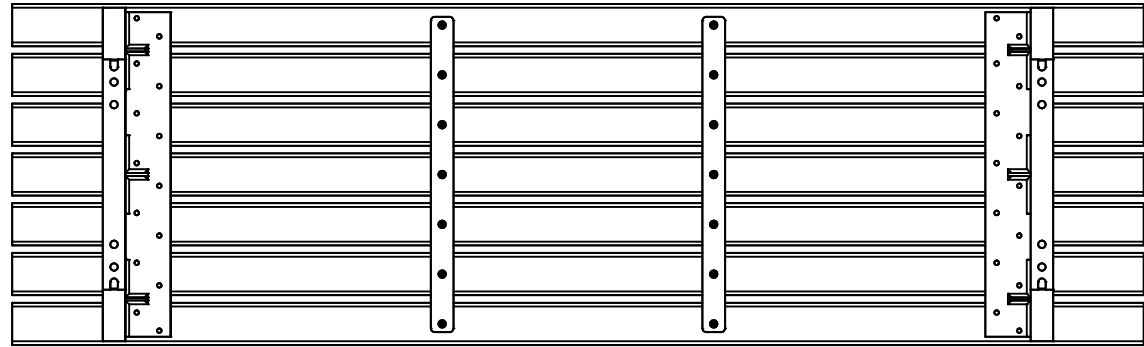
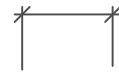
150 cm



120.0



120.0

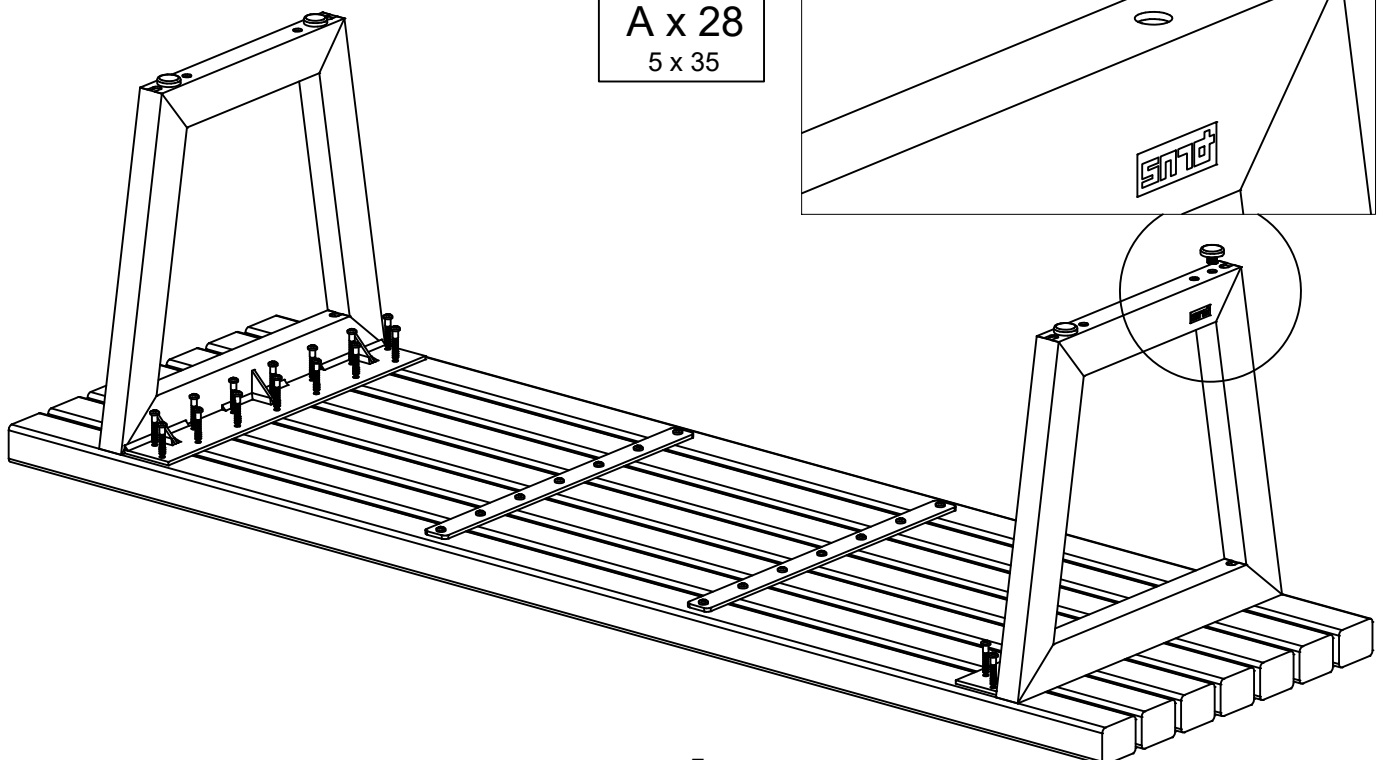
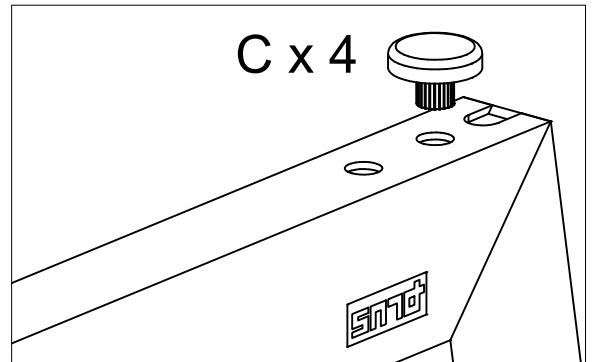


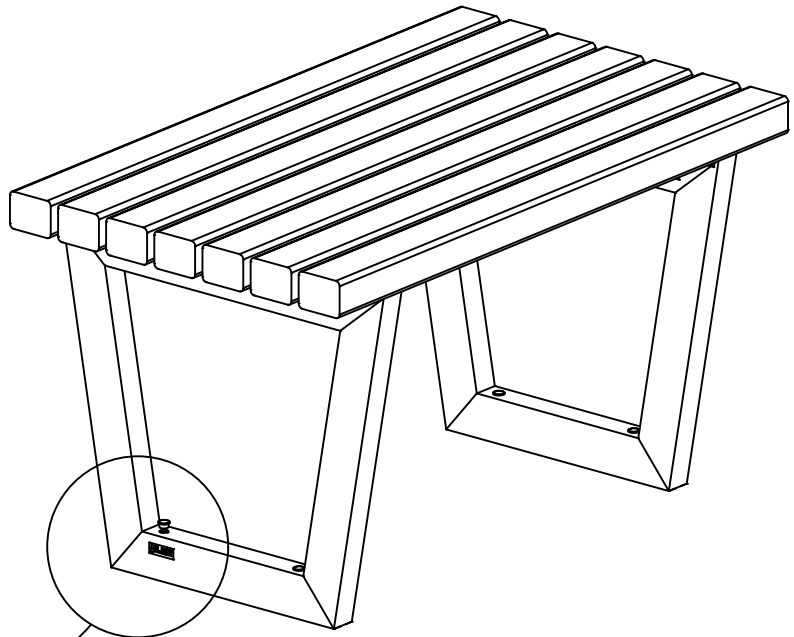
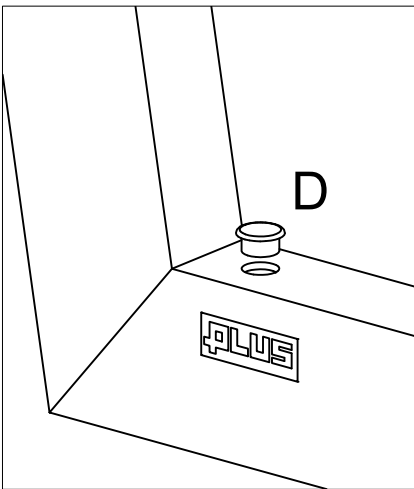
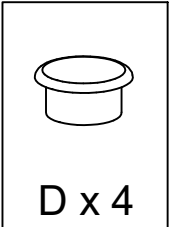
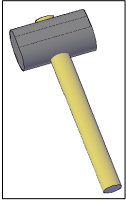
1500.0



A x 28
5 x 35

C x 4





DK: Der medfølger 4 stk. propper.

Disse bruges til de gennemgående huller, såfremt bordet ikke skal fastgøres med bolte.

SE: 4 pluggar ingår.

Dessa används för de genomgående hålen om bordet inte ska fästas med bultar.

DE: 4 Dübel sind im Lieferumfang enthalten.

Diese werden für die Durchgangslöcher verwendet, wenn der Tisch nicht mit Bolzen befestigt werden soll.

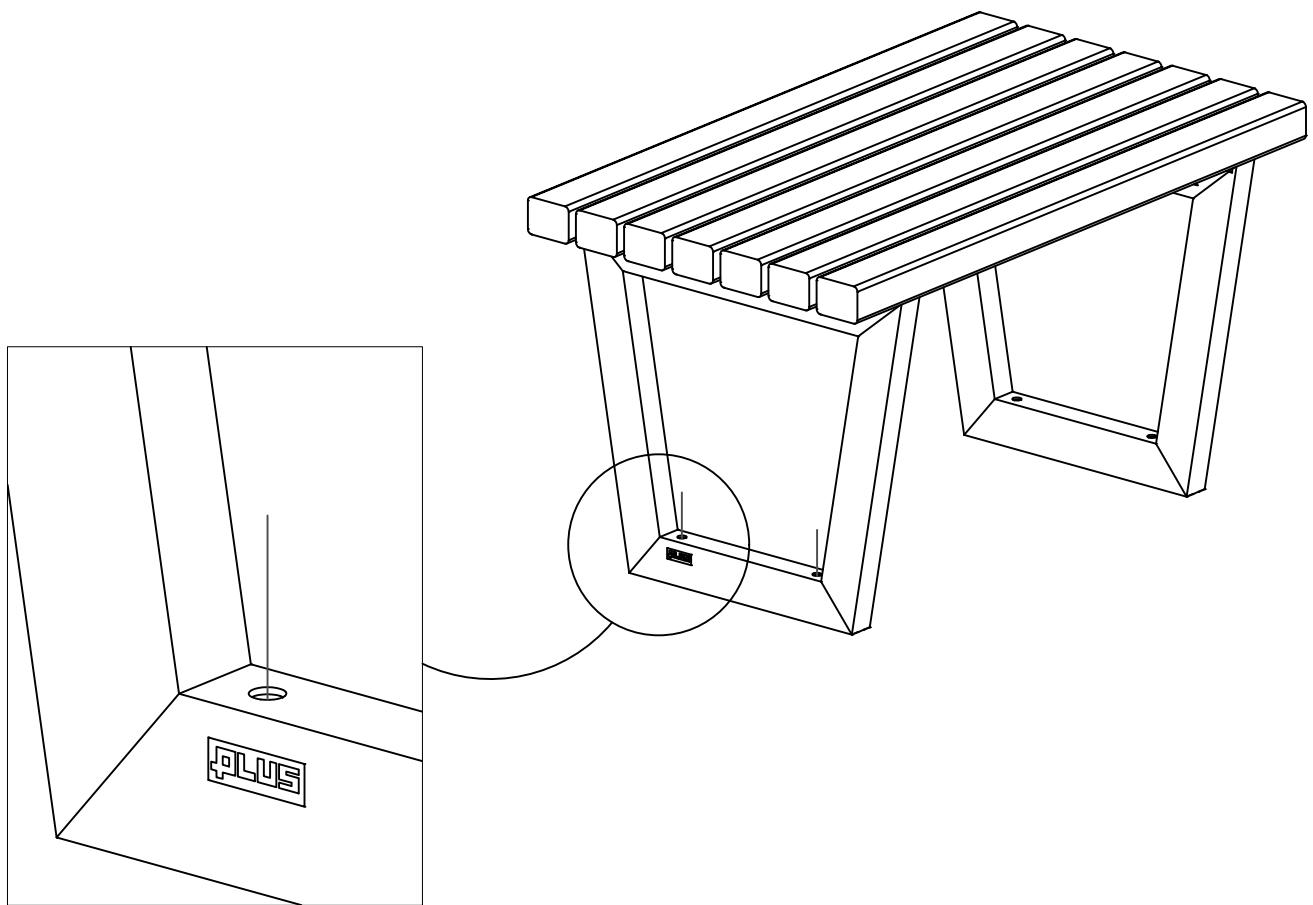
UK: 4 plugs are included.

These are used for the through holes if the table is not to be secured with bolts.

FR: 4 bouchons sont inclus.

Ils sont utilisés pour les trous de passage si la table ne doit pas être fixée avec des boulons.

*Se næste side for fastgørelse.
Se nästa sida för fastsättning.
Zur Befestigung siehe nächste Seite.
See next page for fastening.
Voir page suivante pour la fixation.*



DK: De gennemgående Ø10 mm huller kan bruges til fastgørelse af stellet.
Med for eksempel en M8 mm bolt (Medfølger ikke).

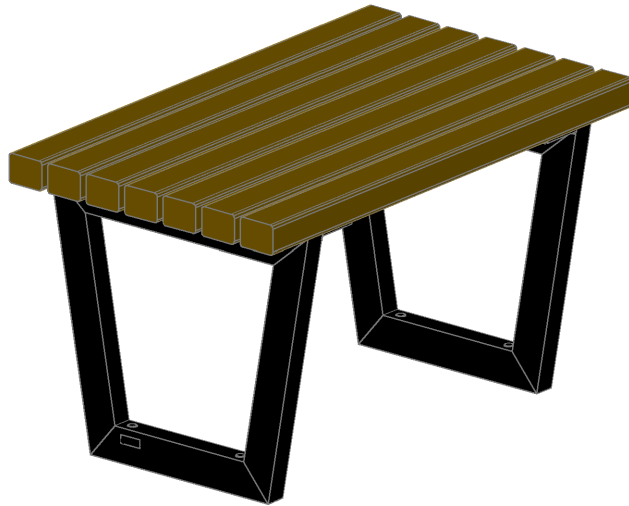
SE: De genomgående hålen Ø10 mm kan användas för att fästa ramen.
Till exempel med en M8 mm bult (medföljer ej).

DE: Die Ø10 mm Durchgangslöcher können zur Befestigung des Rahmens verwendet werden.
Zum Beispiel mit einer M8 mm Bolzen (nicht im Lieferumfang enthalten).

UK: The Ø10 mm through holes can be used to attach the frame.
For example, with an M8 mm bolt (not included).

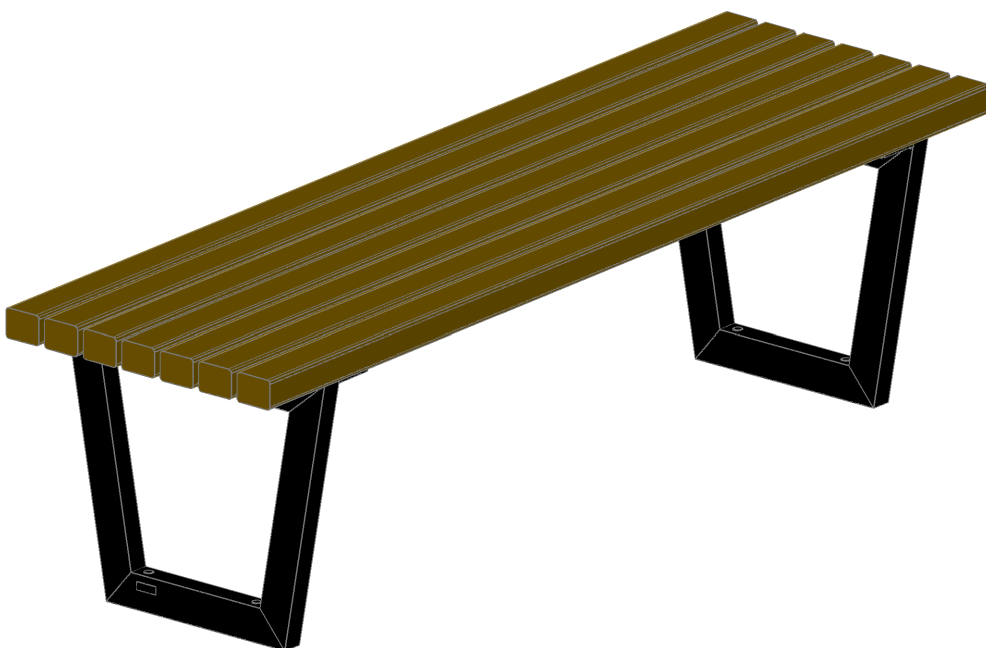
FR: Les trous traversants de Ø10 mm peuvent être utilisés pour fixer le cadre.
Par exemple, avec un boulon M8 mm (non inclus).

19656-4



75 cm

19655-4



150 cm